

ICS 43.140
T 80



中华人民共和国国家标准

GB 16486—2008
代替 GB/T 15744—1995, GB/T 16486—1996

轻便摩托车燃油消耗量限值及测量方法

The limits and measurement methods of fuel consumption for mopeds

(ISO 7859:2000 Mopeds—Fuel consumption measurements, NEQ)

2008-12-31 发布

2009-07-01 实施

数码防伪

中华人民共和国国家质量监督检验检疫总局
中国国家标准化管理委员会

发布

前 言

本标准的附录为推荐性的,其余均为强制性的。

本标准与国际标准化组织(ISO)2000年5月1日生效的ISO 7859:2000《轻便摩托车 燃油消耗量测量方法》(第一版英文版)的一致性程度为非等效。

本标准与ISO 7859:2000相比,主要修改如下内容:

- ISO 7859的规范性引用文件一章引用的国际标准,在本标准中改为引用相应的国家标准;
- 删除了ISO 7859中运行循环的内容,改为直接引用GB 18176—2007规定的运行循环;
- 调整了部分章节顺序;
- 增加了燃油消耗量限值内容;
- 删减了附录A的部分内容。

本标准代替GB/T 15744—1995《摩托车和轻便摩托车燃油消耗量限值》和GB/T 16486—1996《摩托车和轻便摩托车燃油消耗试验方法》中与轻便摩托车相关的内容。与GB/T 15744—1995和GB/T 16486—1996相比,本标准主要变化如下:

- 燃油消耗量限值只按照两轮和三轮类型进行划分,取消了按冲程数、按正三轮、边三轮、骑式、座式类型进行划分的方法;
- 燃油消耗量是I型试验和II型试验两个部分测量值的加权计算值;增加了I型试验(在规定的运行循环条件下测量平均燃油消耗量)内容,改变了II型试验(等速时测量平均燃油消耗量)的车速、试验次数和取值方法。

本标准附录A、附录B是规范性附录。

对于新认证车型,本标准自2009年7月1日起实施;对于在生产车型,本标准自2010年1月1日起实施。

本标准由国家发展和改革委员会提出。

本标准由全国汽车标准化技术委员会归口。

本标准起草单位:上海摩托车研究所、天津摩托车技术中心、浙江钱江摩托股份有限公司。

本标准主要起草人:全轶枫、郭则新、贺文杰、王青、郭东劭、孙为民。

本标准所代替标准的历次版本发布情况为:

- GB 4567—1984;
- GB/T 15744—1995;
- GB/T 16486—1996。

轻便摩托车燃油消耗量限值及测量方法

1 范围

本标准规定了轻便摩托车燃油消耗量限值及测量方法。

本标准适用于轻便摩托车。

2 规范性引用文件

下列文件中的条款通过本标准的引用而成为本标准的条款。凡是注日期的引用文件,其随后所有的修改单(不包括勘误的内容)或修订版均不适用于本标准,然而,鼓励根据本标准达成协议的各方研究是否可使用这些文件的最新版本。凡是不注日期的引用文件,其最新版本适用于本标准。

GB/T 1884 原油和液体石油产品密度实验室测定法(密度计法)(GB/T 1884—2000 eqv ISO 3675:1998)

GB/T 5378—1994 摩托车和轻便摩托车道路试验总则

GB/T 5384—1996 摩托车和轻便摩托车最高车速试验方法

GB 18176—2007 轻便摩托车污染物排放限值及测量方法(工况法,中国第Ⅲ阶段)

3 术语和定义

GB 18176—2007 确立的以及下列术语和定义适用于本标准。

3.1 基准车速 reference speed

轻便摩托车进行燃油消耗量试验(Ⅱ型试验)时的行驶车速。

4 试验类型和试验条件

4.1 试验类型

轻便摩托车应进行两种类型的试验。

4.1.1 I型试验(在规定的运行循环条件下测量平均燃油消耗量)

I型试验在底盘测功机上完成,试验采用GB 18176—2007附录C中C.2规定的运行循环。一次试验包括两个连续的运行循环。

4.1.2 II型试验(等速时测量平均燃油消耗量)

II型试验在道路或底盘测功机上完成,测量受试车按基准车速行驶时的燃油消耗量。

4.2 环境条件

试验环境应满足下列条件:

- 相对湿度:小于95%;
- 最大风速:3 m/s以下;
- 阵风最大风速:5 m/s以下;
- 环境温度:278 K~303 K。

4.3 标准条件

标准条件如下:

- 大气压: $P_0 = 100$ kPa;
- 气温: $T_0 = 293$ K;
- 相对空气密度: $d_0 = 0.919 7$;

试验时的相对空气密度按公式(1)计算,与标准状态下的空气密度的差值不应大于 7.5%。

$$d_T = d_0 \times \frac{P_T}{P_0} \times \frac{T_0}{T_T} \dots\dots\dots(1)$$

式中:

- d_T ——试验条件下的相对空气密度;
- P_T ——试验时的大气压,单位为千帕(kPa);
- T_T ——试验时的气温,单位为开尔文(K)。

5 试验准备

5.1 试验车辆

- 5.1.1 摩托车生产企业或其授权代理人应按附录 A 的要求提交产品描述资料。
- 5.1.2 试验前受试车按生产企业技术文件要求进行磨合,并处于正常的运行状态。
- 5.1.3 检查进气系统和供油系统的密封性,以保证混合气不会因意外进气受到影响。
- 5.1.4 受试车的调整应按技术文件的规定进行。轮胎气压应符合技术文件的规定。
- 5.1.5 试验前应检查受试车;受试车应与生产企业技术文件的描述一致;应能正常行驶,能在冷、热状态下正常起动。
- 5.1.6 试验前,受试车应进行预热行驶,以达到生产企业技术文件规定的正常状态。若无规定时,车辆应在底盘测功机上按 GB 18176—2007 附录 C 中 C.2 所述运行循环要求,进行 4 个运行循环的预热运转;若试验在道路上进行,受试车应在正常行驶条件下,行驶至少 15 min,以使发动机及传动系统达到正常热状态。
- 5.1.7 试验时,乘员和车辆的装载质量应符合 GB/T 5378—1994 标准的规定,乘员加仪器设备为 75 kg。应测量燃油消耗测量装置的质量,并将以上各项的质量记入试验记录。
- 5.1.8 前轮轴和后轮轴之间的载荷分配应符合生产企业技术文件的要求。当在受试车上安装测量仪器时,应使对原载荷分配的影响减到最小。
- 5.1.9 在轻便摩托车外侧安装燃油消耗测量装置和车速传感器时,应尽量使附加的空气阻力减到最小。

5.2 燃料及润滑油

试验时应使用 GB 18176—2007 规定的燃料。试验燃料的密度按照标准 GB/T 1884 的方法测得。氢-碳比采用固定值,汽油为 1.85。发动机的润滑油,应按照生产企业技术文件要求的等级和数量进行配置。

6 I 型试验(在规定的运行循环条件下测量平均燃油消耗量)

6.1 底盘测功机上的运行循环

轻便摩托车的运行循环按照 GB 18176—2007 附录 C 中 C.2 的规定进行设置。

6.2 试验装置

6.2.1 底盘测功机

底盘测功机主要特性应符合 GB 18176—2007 附录 C 中 C.4.1 的规定。

当测定燃油消耗量时,用于燃油消耗量、行驶距离和时间的测量系统应同步。

6.2.2 燃油消耗量测量方法和装置

燃油消耗量测量应按下面方法中的一种进行,测量方法的选用取决于每一种方法的特性和试验类型(I 型试验或 II 型试验):

- a) 流量测量法;
- b) 容积测量法;

- c) 称量测量法；
- d) 碳平衡测量法(仅适用于装有四冲程发动机的轻便摩托车)。

关于测量方法的解释见附录 B 中 B.1。如果能证明试验结果相同,也允许使用其他的测试方法。

6.2.2.1 附录 B 中 B.2 为燃油消耗测量仪器的安装要求和使用说明。燃油应通过一个与附录 B 中 B.2 一致、准确度为±2%的燃油流量测量装置供给发动机,并且此装置应保证发动机各项性能不受影响。当采用容积测量系统时,应测量装置内的燃油温度或装置出口处的燃油温度。

从正常供油系统转换到测量系统应通过一个阀系统来实现,其转换时间不应大于 0.2 s。

6.2.2.2 用碳平衡法测量时,试验装置与 GB 18176—2007 要求的设备相同。

6.3 测量程序

6.3.1 底盘测功机按 GB 18176—2007 附录 C 中 C.5.1 和 C.5.2 调整。

6.3.2 测量工作按 GB 18176—2007 附录 C 中 C.6 规定的程序进行。按附录 B 进行燃油消耗量测量仪器的操作。采用碳平衡法时按 GB 18176—2007 附录 C 中 C.7 规定进行排气取样、分析和容积测量。

6.4 燃油消耗量的测量

每两个连续运行循环的燃油消耗量作为一次测量值。

6.5 测量结果的确定

6.5.1 按照 6.4 连续 3 次测量燃油消耗量,取 3 次测量值的算术平均值作为最终测量结果。在每 2 次测量之间,允许有不超过 60 s 的怠速阶段,在怠速期间不进行燃油消耗量测量。

6.5.2 如果测量值之间的最大差值不超过测量平均值的 5%,则本次测量结果有效,否则应再次进行测量,直至按 6.5.3 计算的 A 值不大于 5%。

6.5.3 A 值按公式(2)计算:

$$A = K \times \frac{s}{\sqrt{n}} \times \frac{100}{\overline{FC}} \dots\dots\dots(2)$$

式中:

K——由表 1 查出;

表 1 K 值表

n	4	5	6	7	8	9	10
K	3.2	2.8	2.6	2.5	2.4	2.3	2.3
$\frac{K}{\sqrt{n}}$	1.6	1.25	1.06	0.94	0.85	0.77	0.73

n——测量次数;

s——标准偏差,由公式(3)计算得到;

$$s = \sqrt{\frac{\sum_{i=1}^n (\overline{FC} - FC_i)^2}{n-1}} \dots\dots\dots(3)$$

FC_i——第 i 次测量时的燃油消耗量,单位为升每 100 千米(L/100 km);

\overline{FC} ——FC 的 n 个数值的算术平均值,单位为升每 100 千米(L/100 km)。

6.5.4 如果经过 10 次测量,A 值仍然大于 5%,应换同一型号的其他车辆进行测量。

6.5.5 燃油消耗量计算结果修约至小数点后两位。

7 II 型试验(等速时测量平均燃油消耗量)

7.1 试验条件

7.1.1 II 型试验应在道路或底盘测功机上进行。

7.1.2 燃油消耗测量装置的安装和使用要求见 6.2.2.1。

7.2 道路测量方法

7.2.1 驾驶员及驾驶姿势

7.2.1.1 驾驶员应穿防护服,并佩戴头盔。驾驶员的身高为 $1.75\text{ m} \pm 0.05\text{ m}$,体重为 $75\text{ kg} \pm 5\text{ kg}$ 。

7.2.1.2 驾驶姿势

驾驶时,驾驶员应坐在规定的驾驶位置上,双手控制方向把,双脚放在脚蹬上,双臂应正常伸展。测量过程中,驾驶员应保持同一姿势不变。

7.2.2 试验道路

7.2.2.1 试验道路应为长度在 $2\ 000\text{ m}$ 以上、最小转弯半径为 200 m 以上的封闭环道,或者是能正双向行驶、长度为 500 m 以上的直线道路。

7.2.2.2 试验道路的表面应覆盖有沥青、柏油、混凝土或同等的材料。

7.2.2.3 试验道路应尽量水平,其纵向坡度不允许超过 1% ,且任意两点之间的高度差不允许超过 1 m ,横向坡度不允许超过 3% 。

7.2.2.4 试验道路应平坦、干燥、整洁。

7.2.2.5 试验区间: 500 m 。

7.3 底盘测功机测量方法

在底盘测功机上试验时按 6.3.1 进行设定。

7.4 试验方法

7.4.1 试验应在最高挡位、以轻便摩托车最高车速的 90% 和 30 km/h 作为基准车速。轻便摩托车的最高车速按 GB/T 5384 的规定进行测量。试验以两个基准车速下得到的较优值作为 II 型试验的测量结果。

7.4.2 燃油消耗量的测量

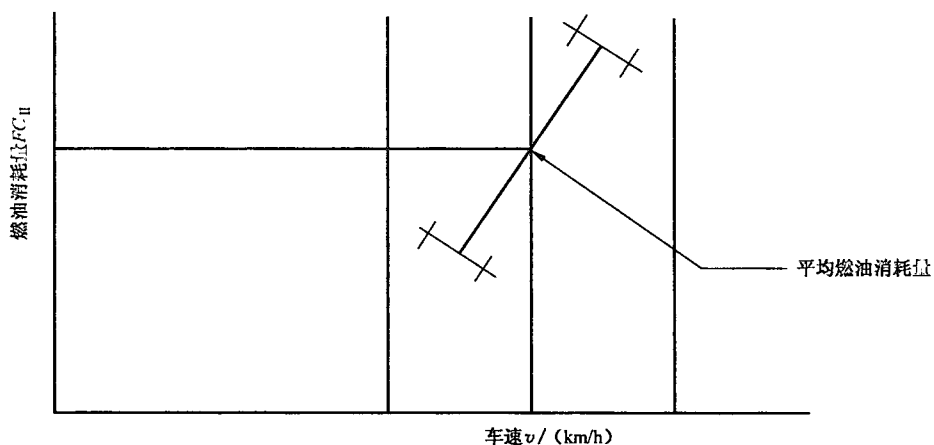
7.4.2.1 在一个稳定的基准车速测量燃油消耗量,应进行 4 次试验,其中 2 次的平均车速低于基准车速,另外 2 次的平均车速高于基准车速。在试验进行期间,受试车的行驶速度允差应控制在 $\pm 2\text{ km/h}$ 之内。

每次试验的平均车速与基准车速的差值小于 2 km/h 。

每次试验的燃油消耗量应按公式(5)、公式(6)计算。

7.4.2.2 平均车速低于基准车速的 2 次试验的燃油消耗量的差应小于这 2 次试验得到的平均值的 5% ;对于平均车速高于基准车速的 2 次试验也有同样要求。基准车速下的燃油消耗量应按图 1 所示用线性插入法计算得出。

7.4.2.3 如果任意一对计算值都不能满足 7.4.2.2 的条件,则应重新进行 4 次试验。如果进行 10 组试验还不能满足以上要求,应另选同类型的其他轻便摩托车,按以上顺序重新进行试验。



注: ×形标记(四个交叉点)与每次行驶试验的计算值相对应。 FC_{II} 是线性插值得出的基准车速 v 下的平均燃油消耗量。

图 1 基准车速下平均燃油消耗量

8 燃油消耗量的计算方法及限值

8.1 燃油消耗量计算

燃油消耗量按公式(4)计算:

$$FC = 0.6 \times FC_{\text{I}} + 0.4 \times FC_{\text{II}} \quad \dots\dots\dots(4)$$

式中:

FC_{I} ——I型试验测得的燃油消耗量,单位为升每100千米(L/100 km);

FC_{II} ——II型试验中线性插值得出的基准车速下的燃油消耗量,单位为升每100千米(L/100 km)。

8.2 I型试验和II型试验燃油消耗量计算

8.2.1 如果以容积法测量燃油消耗量,燃油消耗量 FC 按公式(5)计算:

$$FC_i = \frac{Q[1 + \alpha(T_0 - T)]}{S} \times 100 \quad \dots\dots\dots(5)$$

式中:

FC_i ——第 i 次测量时的燃油消耗量,单位为升每100千米(L/100 km);

Q ——测得的燃油消耗量,单位为升(L);

α ——燃油体积膨胀系数,汽油为 0.001 K^{-1} ;

T_0 ——标准温度(293 K),单位为开尔文(K);

T ——燃油温度,单位为开尔文(K);

S ——车辆试验中设定容积燃油行驶的距离,单位为千米(km)。

8.2.2 如果燃油消耗量是以称量法测量,燃油消耗量 FC 按公式(6)计算:

$$FC_i = \frac{m}{\rho \times S} \times 100 \quad \dots\dots\dots(6)$$

式中:

FC_i ——第 i 次测量时的燃油消耗量,单位为升每100千米(L/100 km);

m ——燃油消耗测量值,单位为千克(kg);

ρ ——标准状态(293 K)下的燃油密度,单位为千克每升(kg/L);

S ——车辆试验中行驶的距离,单位为千米(km)。

8.2.3 如果以碳平衡法测量燃油消耗量,燃油消耗量 FC 按公式(7)计算:

$$FC_i = \frac{0.1154}{\rho} \times [(0.429 \times M_{\text{CO}}) + (0.866 \times M_{\text{HC}}) + (0.273 \times M_{\text{CO}_2})] \quad \dots\dots\dots(7)$$

式中:

FC_i ——第 i 次测量时的燃油消耗量,单位为升每100千米(L/100 km);

M_{CO} ——一氧化碳排放量,单位为克每千米(g/km);

M_{HC} ——碳氢化合物排放量,单位为克每千米(g/km);

M_{CO_2} ——二氧化碳排放量,单位为克每千米(g/km);

ρ ——标准状态(293 K)下的燃油密度,单位为千克每升(kg/L)。

8.2.3.1 气态污染物排放量按公式(8)进行计算:

$$M_j = \frac{V_{\text{mix}} \times d_j \times C_j \times 10^{-6}}{S} \quad \dots\dots\dots(8)$$

式中:

M_j ——污染物 j 的排放量,单位为克每千米(g/km);

V_{mix} ——校正至标准状态(273.2 K 和 101.33 kPa)的稀释排气容积,单位为升每试验(L/试验);

d_j ——标准状态(273.2 K 和 101.33 kPa)下污染物 j 的密度,单位为克每升(g/L);

C_j ——稀释排气中污染物 j 的浓度,并按稀释空气中污染物 j 的含量进行校正,单位为容积浓度

10^{-6} ; 如果 C_j 容积用百分数表示, 则系数 10^{-6} 由 10^{-2} 替代;

S ——试验期间的行驶距离, 单位为千米(km)。

8.2.3.2 容积测定

8.2.3.2.1 当使用孔板或文丘里管控制恒定流量的变稀释度装置计算容积时, 连续记录显示容积流量的参数, 并计算试验期间的总容积。

8.2.3.2.2 当使用容积泵计算容积时, 按公式(9)计算包括容积泵的系统内的稀释排气容积:

$$V = V_0 \times N \quad \dots\dots\dots(9)$$

式中:

V ——稀释排气容积(校正前), 单位为升每试验(L/试验);

V_0 ——试验条件下容积泵送出的气体容积, 单位为升每转(L/r);

N ——每次试验的转数, 单位为转(r)。

8.2.3.2.3 将稀释排气容积校正至标准状态。按公式(10)校正稀释排气容积:

$$V_{\text{mix}} = V \times K_1 \times \frac{P_p}{T_p} \quad \dots\dots\dots(10)$$

式中:

K_1 ——系数:

$$K_1 = \frac{273.2}{101.33} = 2.696 \text{ 1} \quad (\text{K} \times \text{kPa}^{-1}) \quad \dots\dots\dots(11)$$

P_p ——容积泵进口处的绝对压力, 单位为千帕(kPa);

T_p ——试验期间进入容积泵的稀释排气的平均温度, 单位为开尔文(K)。

8.2.3.3 计算取样袋中污染物的校正浓度

$$C_j = C_e - C_d \left(1 - \frac{1}{DF}\right) \quad \dots\dots\dots(12)$$

式中:

C_j ——经稀释空气中污染物 j 含量校正后稀释排气中污染物 j 的浓度, 单位为容积浓度 10^{-6} 或 %;

C_e ——稀释排气中污染物 j 测定浓度, 单位为容积浓度 10^{-6} 或 %;

C_d ——稀释空气中污染物 j 测定浓度, 单位为容积浓度 10^{-6} 或 %;

DF ——稀释系数, 计算如下:

$$DF = \frac{14.5}{C_{\text{CO}_2} + 0.5C_{\text{CO}} + C_{\text{HC}}} \quad \dots\dots\dots(13)$$

式中:

C_{CO_2} ——取样袋内稀释排气中 CO_2 的浓度, 单位为容积浓度 %;

C_{CO} ——取样袋内稀释排气中 CO 的浓度, 单位为容积浓度 %;

C_{HC} ——取样袋内稀释排气中 HC 的浓度, 单位为容积浓度 %。

8.2.4 燃油/润滑油混合的情况

对于采用混合润滑的二冲程轻便摩托车, 计算时应减去润滑油消耗量。

8.3 轻便摩托车燃油消耗量限值见表 2 和表 3。

表 2 两轮轻便摩托车燃油消耗量限值

发动机排量 mL	≤ 50
燃油消耗限值 L/100 km	2.0

表 3 三轮轻便摩托车燃油消耗量限值

发动机排量 mL	≤ 50
燃油消耗限值 L/100 km	2.3

附录 A
(规范性附录)
轻便摩托车产品描述

- A.1 生产企业名称(商标)_____
- A.2 车辆类型 _____
- A.3 车辆质量
整车整备质量_____ kg
额定载质量_____ kg
- A.4 变速器 手动/自动
传动比(速比)数_____
- 传动比(手动变速器)
- 第一挡_____
- 第二挡_____
- 第三挡_____
- 第四挡_____
- 第五挡_____
- 第六挡_____
- A.5 驱动速比
初级_____
- 最终_____
- A.6 轮胎:
前轮规格_____ mm;后轮规格_____ mm
- | 轮胎气压 | 技术文件规定 | 实际 |
|------|-----------|-----------|
| 前轮 | _____ kPa | _____ kPa |
| 后轮 | _____ kPa | _____ kPa |
- A.7 发动机说明
生产企业_____
- 类型_____
- 循环 二冲程/四冲程_____
- 气缸数和排列型式_____
- 缸径_____ mm
- 行程_____ mm
- 排量_____ mL
- 压缩比_____ : _____
- 燃油_____
- 冷却系统类型 水/空气/其他(详细说明)_____
- 空气滤清器类型_____
- 润滑系统_____
- (二冲程发动机:分离式/混合式)
- A.8 附加的污染控制装置
(是否未被其他项目包括)_____是/否

燃油供给类型_____

化油器/燃油喷射系统

商标_____

类型_____

A.9 发动机性能

怠速转速_____ r/min

发动机最大功率及相应转速_____ kW/(r/min)

附录 B

(规范性附录)

轻便摩托车燃油消耗量测量仪器

B.1 测量方法

B.1.1 流量测量法

流量测量法是利用一个允许以连续或不连续的方式、在一定的时间间隔内、测量通过的燃油的确定质量或体积的装置。

连续式装置给出一个与流出量相关的显示；不连续式装置给出一个建立在计量最小基本体积基础上的显示。

B.1.2 容积测量法

容积测量法是使用一个已知容积的容器来测量所消耗燃油容积的方法。这个容器应是“固定”容积式或是“可变”容积式。

“固定”容积式容器仅允许读取固定的燃油流量。此流量已被确定。该流量取决于容器自身的容积或容器上的标志。

“可变”容积式容器是一个具有刻度标志的容器。它允许读取不固定的燃油流量。

B.1.3 称量测量法

称量测量法是利用一个称量装置来测定所消耗的燃油质量，该装置应是“固定”称量式或是“可变”称量式。

“固定”称量式装置仅允许读取一个固定的燃油流量。此燃油流量已被确定。该流量取决于装置本身和它的特性。

“可变”称量式装置允许读取不固定的燃油流量。

B.2 测量装置的安装

B.2.1 一般注意事项

B.2.1.1 无论采用何种测量方法，测量装置的安装在任何情况下都不应干扰或改变车辆的燃油供给系统的供油情况。

这里应主要考虑燃油供给管路的压力降、横截面尺寸和管路长度。

B.2.1.2 应考虑满足 B.2.1.1 规定的条件。

a) 如果使用流量测量法，若通过系统的压力降小于 100 Pa，流量计应按图 B.1 和图 B.2 进行设置。

b) 容积测量法和称量测量法的安装按图 B.3、图 B.4 和图 B.5、图 B.6 进行。

B.2.1.3 如果能证明不影响车辆的燃油供给系统，允许使用其他的安装方法。

B.2.1.4 为了减少燃油管路内的压力损耗，建议：

$$d_1 \leq d_2 \quad \dots\dots\dots (B.1)$$

$$d_2 = d_3 \quad \dots\dots\dots (B.2)$$

式中：

d_1 ——原来的燃油管直径，单位为毫米(mm)；

d_2 和 d_3 ——测量装置的燃油管直径，单位为毫米(mm)。

B.2.2 流量测量法

B.2.2.1 流量计按通过装置的压力降不大于 100 Pa 设计。

B.2.2.2 图 B.1 中为化油器供油时的流量法测量系统示意；图 B.2 为燃油喷射供油时的流量法测量系统示意。

B.2.2.3 准确度

整个试验期间，在全量程的±2%范围内。

B.2.3 容积测量法

B.2.3.1 图 B.3 为化油器供油时的容积法测量系统示意；图 B.4 为燃油喷射供油时的容积法测量系统示意。

B.2.3.2 试验条件(图 B.3、图 B.4 所示的底盘测功机和道路上使用的容积测量法)

B.2.3.2.1 量管应按如下方法设置在燃油箱一侧：

$$h_a \leq h_u - h_l + 300 \dots\dots\dots (B.3)$$

以上数值应以 mm 为单位。

B.2.3.2.2 量管内的压力应不受作用在量管空气出口处的风压的影响。

B.2.4 称量测量法

B.2.4.1 图 B.5 为化油器供油时的称量法测量系统示意；图 B.6 为燃油喷射供油时的称量法测量系统示意。

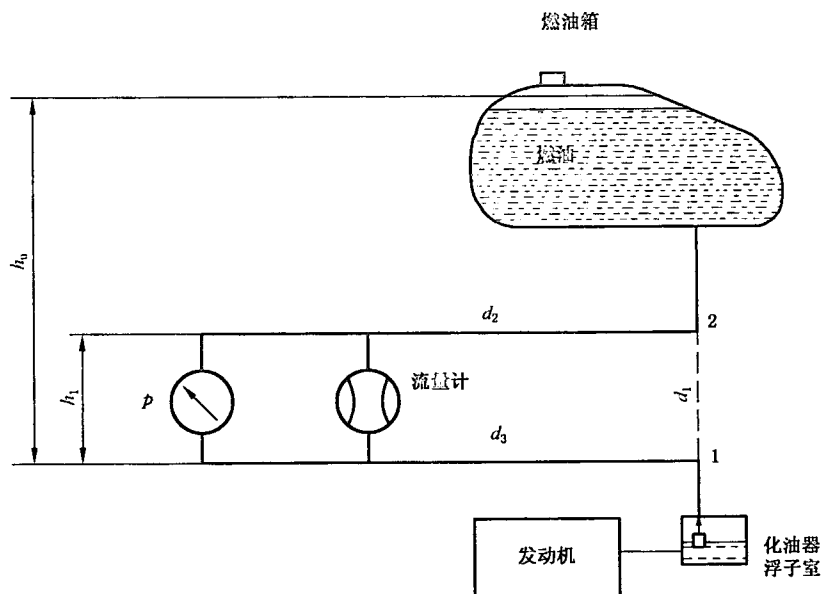
B.2.4.2 对于刻度的要求

准确度：≤1%

分辨力：0.1 g

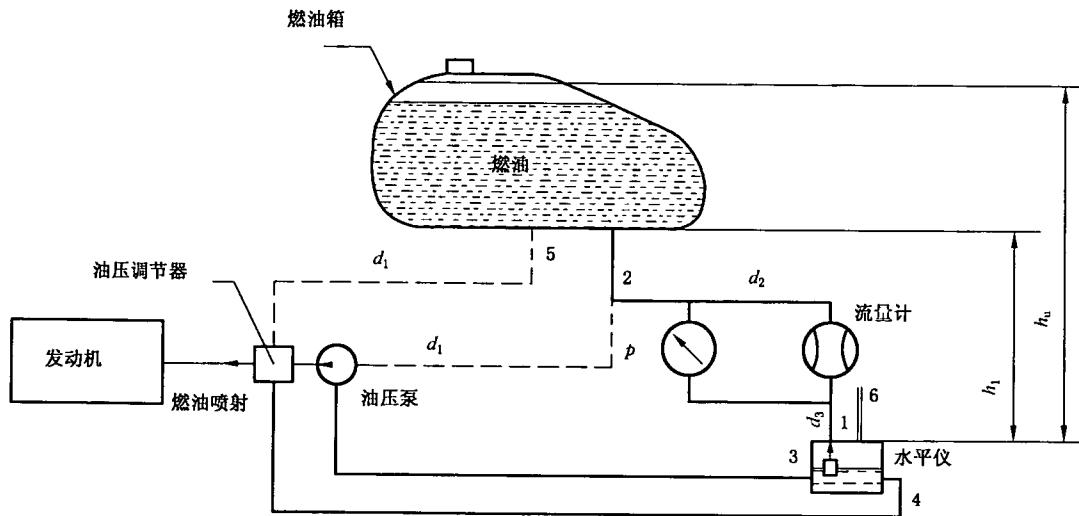
B.2.4.3 密度测量(质量/体积)

应具有 1 g/cm³ 的测量准确度，并转换成标准状态。



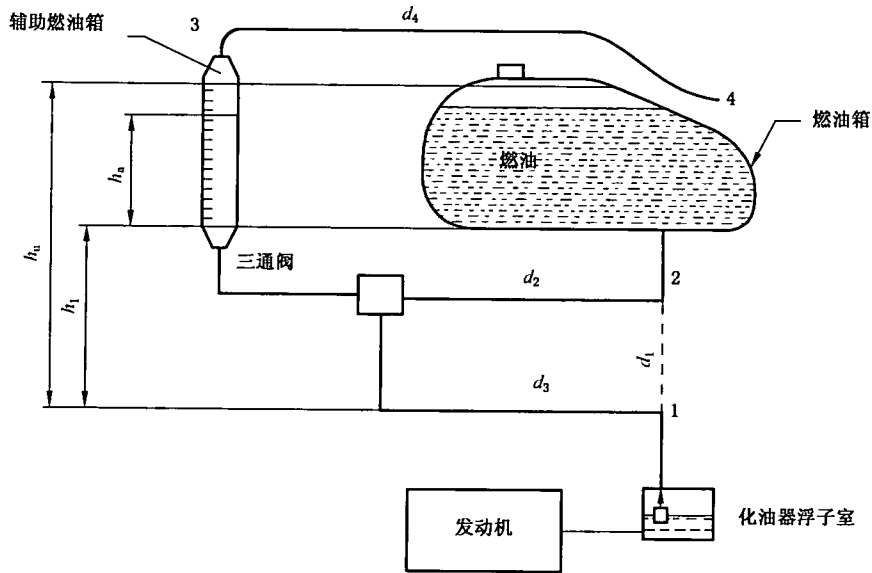
- h_u ——燃油的上限位置，单位为毫米(mm)；
- h_l ——燃油的下限位置，单位为毫米(mm)；
- p ——通过流量计的压力损耗，单位为帕(Pa)；
- 1——化油器燃油输入；
- 2——燃油箱出口；
- d_1 ——原来的燃油管直径，单位为毫米(mm)；
- d_2 ——测量装置的燃油管直径，单位为毫米(mm)；
- d_3 ——测量装置的燃油管直径，单位为毫米(mm)。

图 B.1 流量测量法
(化油器供油时燃油测量系统)



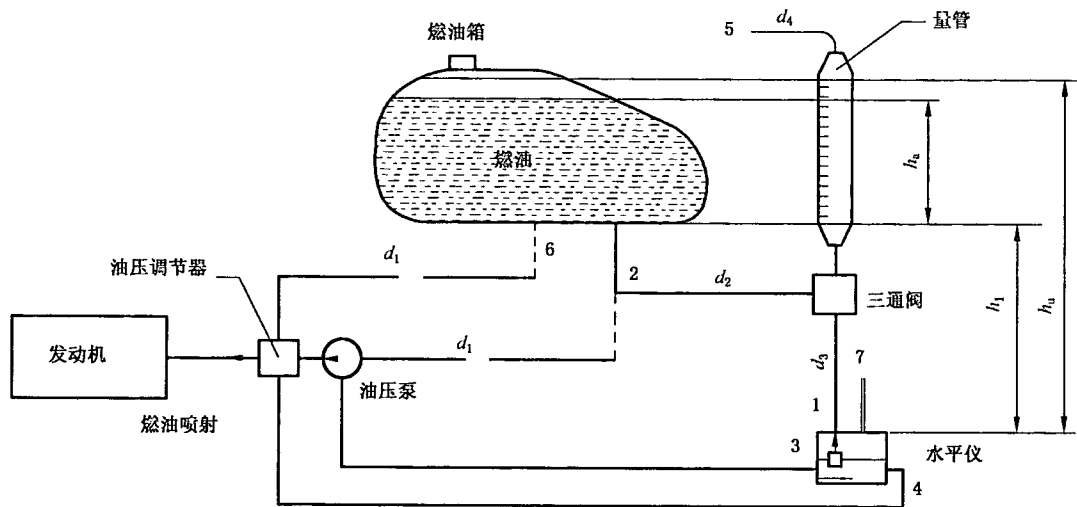
- h_u ——燃油的上限位置,单位为毫米(mm);
- h_l ——燃油的下限位置,单位为毫米(mm);
- p ——通过流量计的压力损耗,单位为帕(Pa);
- d_1 ——原来的燃油管直径,单位为毫米(mm);
- d_2 ——测量装置的燃油管直径,单位为毫米(mm);
- d_3 ——测量装置的燃油管直径,单位为毫米(mm);
- 1——水平仪的燃油进口;
- 2——燃油箱的出口;
- 3——水平仪的燃油出口;
- 4——水平仪的燃油进口;
- 5——燃油箱进口;
- 6——水平仪的空气出口管。

图 B.2 流量测量法
(燃油喷射供油时燃油测量系统)



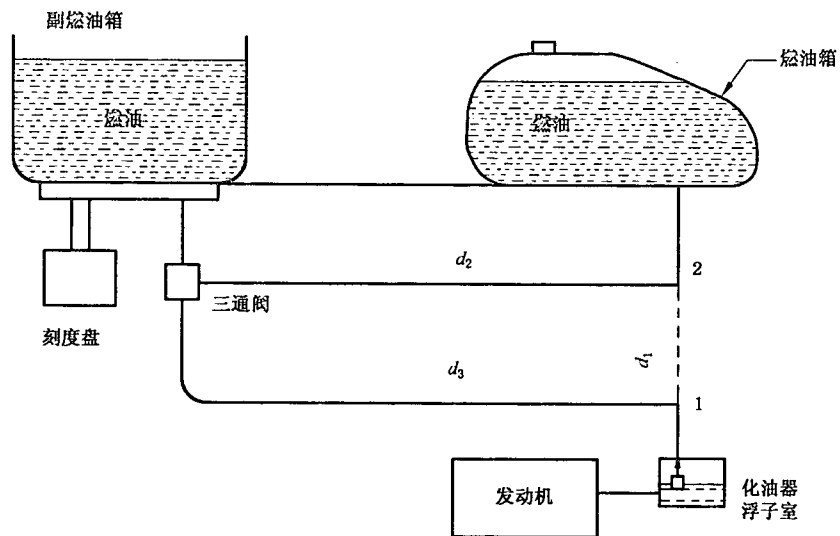
- h_u ——燃油的上限位置,单位为毫米(mm);
- h_l ——燃油的下限位置,单位为毫米(mm);
- h_s ——量管的最大测量高度,单位为毫米(mm);
- d_1 ——原来的燃油管直径,单位为毫米(mm);
- d_2 ——测量装置的燃油管直径,单位为毫米(mm);
- d_3 ——测量装置的燃油管直径,单位为毫米(mm);
- d_4 ——量管的空气出口管直径,单位为毫米(mm);
- 1——化油器燃油输入;
- 2——燃油箱出口;
- 3——量管的空气出口;
- 4——量管的空气出口管末端。

图 B.3 容积测量法
(化油器供油时燃油测量系统)



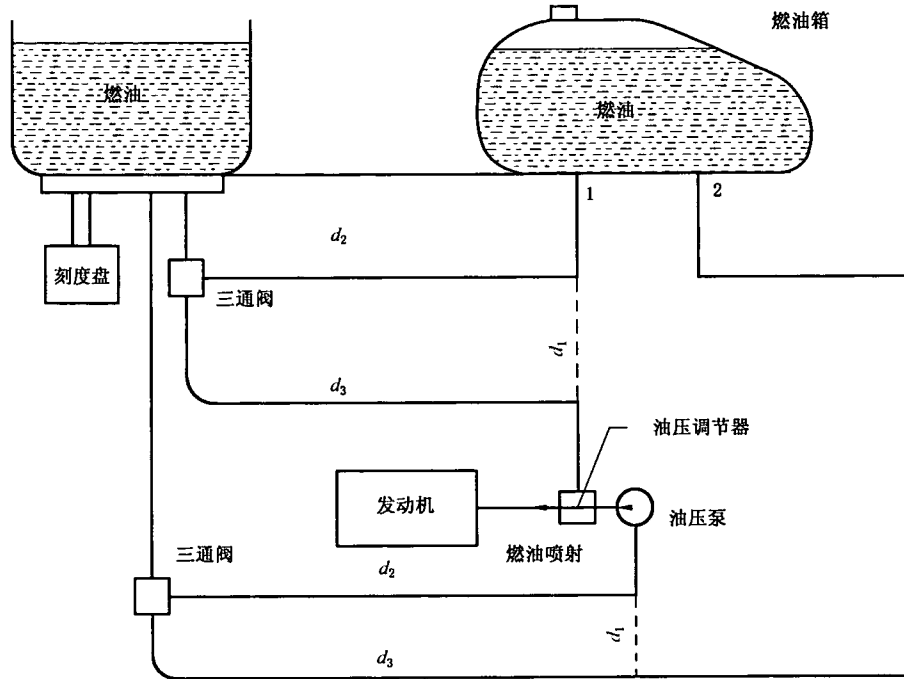
- h_2 ——燃油的上限位置,单位为毫米(mm);
- h_1 ——燃油的下限位置,单位为毫米(mm);
- h_3 ——量管的最大量值,单位为毫米(mm);
- d_1 ——原来的燃油管直径,单位为毫米(mm);
- d_2 ——测量装置的燃油管直径,单位为毫米(mm);
- d_3 ——测量装置的燃油管直径,单位为毫米(mm);
- d_4 ——量管的空气出口管直径,单位为毫米(mm);
- 1——水平仪的燃油进口;
- 2——燃油箱的出口;
- 3——水平仪的燃油出口;
- 4——水平仪的燃油进口;
- 5——量管空气出口管末端;
- 6——燃油箱进口;
- 7——水平仪的空气出口管。

图 B.4 容积测量法
(燃油喷射供油时燃油测量系统)



- d_1 ——原来的燃油管直径,单位为毫米(mm);
- d_2 ——测量装置的燃油管直径,单位为毫米(mm);
- d_3 ——测量装置的燃油管直径,单位为毫米(mm);
- 1——化油器燃油输入;
- 2——燃油箱出口。

图 B.5 称量测量法
(化油器供油时燃油测量系统)



- d_1 ——原来的燃油管直径,单位为毫米(mm);
- d_2 ——测量装置的燃油管直径,单位为毫米(mm);
- d_3 ——测量装置的燃油管直径,单位为毫米(mm);
- 1——燃油箱进口;
- 2——燃油箱出口。

图 B.6 称量测量法
(燃油喷射供油时燃油测量系统)

中华人民共和国
国家标准
轻便摩托车燃油消耗量限值及测量方法
GB 16486—2008

*

中国标准出版社出版发行
北京复兴门外三里河北街16号
邮政编码:100045

网址 www.spc.net.cn

电话:68523946 68517548

中国标准出版社秦皇岛印刷厂印刷
各地新华书店经销

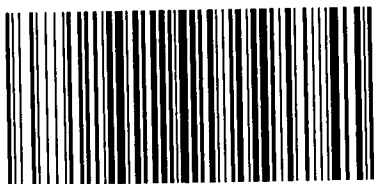
*

开本 880×1230 1/16 印张 1.25 字数 28 千字
2009年4月第一版 2009年4月第一次印刷

*

书号: 155066·1-36360 定价 18.00 元

如有印装差错 由本社发行中心调换
版权专有 侵权必究
举报电话:(010)68533533



GB 16486-2008